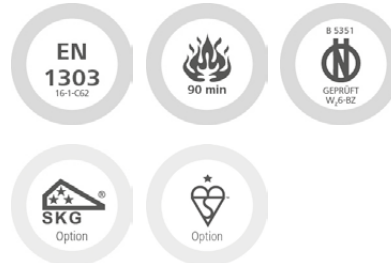


MCS-Europrofil | Doppelzylinder DZ SYMO



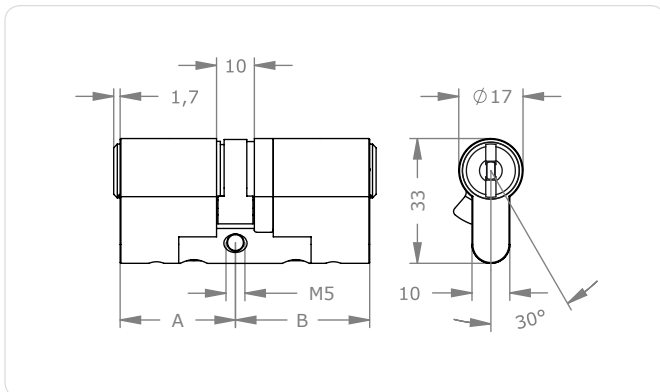
Normen & Richtlinien



Produktbeschreibung

Der MCS-Europrofil-Doppelzylinder in Modulbauweise (SYMO) eignet sich für den Einsatz in Außen- und Innentüren. Der Zylinder kann beidseitig gesperrt werden.

Einsatzbeispiele sind Haus-, Büro-, Verbindungs-, Wohnungseingangs-, Rohrrahmen- und Sicherheitstüren.



Montage-Tipp

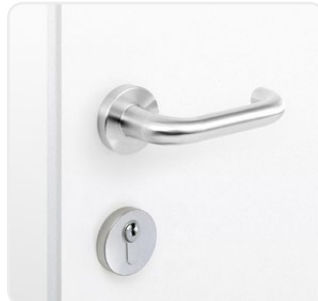
Achten Sie beim Einbau auf einen Überstand von max. 3 mm!

Anwendungsbeispiele



Rohrrahmentür

Der Zylinder eignet sich für den Einbau in Rohrrahmentüren und Fluchtabschnittstüren sowie bei Bürohauseingängen.



Vollblatttür

Der Zylinder eignet sich für den Einbau in Vollblatttüren, in Büro- und Hauseingangstüren sowie Büroinnentüren.



Beidseitig schließbarer Zylinder

Mit dieser Option kann der Zylinder auch dann gesperrt werden, wenn an der gegenüberliegenden Seite ein Schlüssel steckt.

Technische Information

Zylinderlängen außen A in mm	31 36 41 46 +5 ...
Zylinderlängen innen B in mm	31 36 41 46 +5 ...
Oberflächen	NI – Nickel MS – Messing NP – Nickel stirnseitig poliert NPV – Nickel voll poliert MP – Messing stirnseitig poliert lackiert MPV – Messing voll poliert lackiert ML – Messing lackiert CR – Chrom CP – Chrom stirnseitig poliert CPV – Chrom voll poliert PS – patiniert schwarz PB – patiniert braun
Optionen Sicherheitsmerkmale	AS-A – Anti-Snap außen KZS – erhöhter Ziehschutz/Bohrschutz SKG – zertifizierter Schließzylinder SKG 3* GEFE - Gefahrenschlüssel-einrichtung PA - Partnerzylinder USH - Unterschiedliche Sperr-Hierarchie
Optionen Technische Einbausituation	BIF – Doppelschließnase Biffar® BLIND – Blindzylinder SEW – Seewasserausführung ZR10 – Zahnritzel ZR10 ZR18 – Zahnritzel ZR18 ZVS – zurückversetzter Steg SSW - Staub und Witterungsschutz STEN - Sternnase
Optionen Nutzungsmerkmale	BSZ – beidseitig schließbarer Zylinder
Sicherheitsmerkmale	Schließberechtigungsabfrage durch 8 frei drehbare, manipulationssichere, magnetische Sperrelemente (Rotore) 7 zusätzlich federfreie mechanische horizontale Sperrelemente unterschiedliche Sicherheitselemente aus Hartmetall und gehärteten Stahl gegen Aufbohren und Ziehen zähfeste Nirosta-Verbindungsachse gegen Abdrehen und Abreißen höchste Einstufung Verschlussicherheit, Angriffswiderstand und Korrosionsbeständigkeit
Normen & Richtlinien	EN 1303:2015 16-1-C6D ÖNORM B5351: WZ6-BZ6-BZ EN1627 Option SKG*** Option BSI*
Technische Einbausituation	für Einsteckschlösser nach DIN, ÖNORM und Aufschraub-schlösser, die für den Einbau von Schließzylindern im Europrofil geeignet sind Schließnasenbreite 9,3 mm
Lieferumfang	Schließzylinder mit Befestigungsschraube M5

Ausführungen

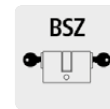


Zylinderlänge



Oberfläche

Wichtige Optionen



BSZ

beidseitig schließbarer Zylinder



AS-A

Anti-Snap außen



SKG

geprüft nach SKG-Richtlinie

Bestellen

Produktcode	MCS DZ [Zylinderlänge außen A/Zylinderlänge innen B] [Oberfläche] [Option] SYMO
Beispiel	MCS-Doppelpzylinder im Europrofil in Modulbauweise SYMO, außen 36 mm, innen 31 mm, Oberfläche vernickelt, mit Option BSZ beidseitig sperrbar: MCS DZ 31/36 NI BSZ SYMO